

## Granite i hladne kreme

### Uređaj za zamrznute granite i kreme s jednom izoliranom posudom, UV svjetlo

STAVKA #: \_\_\_\_\_

MODEL # \_\_\_\_\_

NAZIV # \_\_\_\_\_

SIS # \_\_\_\_\_

AIA # \_\_\_\_\_



560098 (SPINewUV)

Uređaj za točenje granite i zamrznutih kreme s jednom izoliranom posudom zapremnine 5 l i UV svjetlom

### Glavne značajke

- Idealan za proizvodnju ohlađenih specijaliteta: kremasti deserti, sorbet, mousse-vi i slični proizvodi.
- Radi s vodom ili suhim proizvodima na bazi mlijeka ili sa svježim mješavinama spremnim za ulijevanje u posudu.
- Savršeno rješenje za barove, restorane, kantine, kafiće, hotele i sve druge operatore u industriji hrane koji su u potrazi za pouzdanom opremom.
- Uređaj se automatski zaustavlja kada se poklopac otvori.
- Izolacija spremnika sprječava zaleđivanje i kondenzaciju izvan spremnika.
- Zaobljeni oblici s bijelom plastikom i završnom obradom od nehrđajućeg čelika.
- Izolirani spremnik garantira veću efikasnost hlađenja i smanjeni efekt vanjske temperature na pripremu proizvoda i vrijeme održavanja te smanjuje isparavanje i kapanje; najbolje je rješenje za rad u uvjetima vruće klime.
- Ekskluzivni nUV LED sustav za dezinfekciju posude.
- [NOT TRANSLATED]
- [NOT TRANSLATED]
- [NOT TRANSLATED]

### Konstrukcija

- Svi dijelovi koji dolaze u dodir s hranom izrađeni su od nehrđajućeg čelika ili plastike, te se jednostavno mogu razdvojiti za čišćenje i pranje u perilici posuđa.
- Kompaktan dizajn.

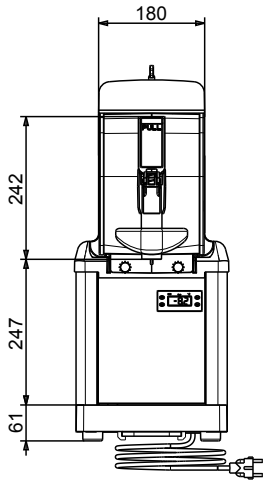
ODOBRENJE: \_\_\_\_\_



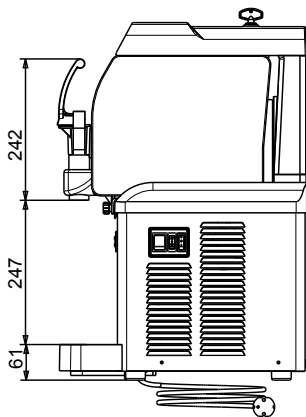
**Electrolux**  
PROFESSIONAL

**Granite i hladne kreme**  
**Uređaj za zamrznute granite i kreme s**  
**jednom izoliranom posudom, UV svjetlo**

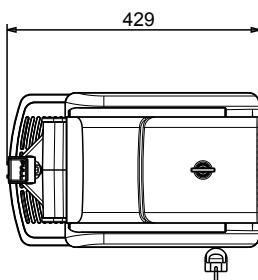
Prednja/e



Bočna/o



Gornja/e



**Granite i hladne kreme**  
**Uređaj za zamrznute granite i kreme s jednom izoliranom posudom, UV**  
**svjetlo**  
Tvrtka zadržava pravo promjene bez prethodne najave.  
Sve informacije bile su točne u vrijeme tiskanja.

2026.02.10

**Električki**

Napon napajanja: 220-240 V/1 ph/50 Hz  
Električna snaga, maks.: 0.31 kW

**Ključne informacije:**

Neto težina: 28 kg

**Održivost**

Vrsta rashladnog sredstva: R290  
Težina rashladnog sredstva: 68 g